

L'Agglo

Mag'

NUMÉRO 50
AVRIL 2024



DOSSIER

LA SANTÉ, UN ENJEU COLLECTIF POUR TOUTES ET TOUS



COMMUNAUTÉ D'AGGLOMÉRATION
MAUBEUGE-VAL DE SAMBRE

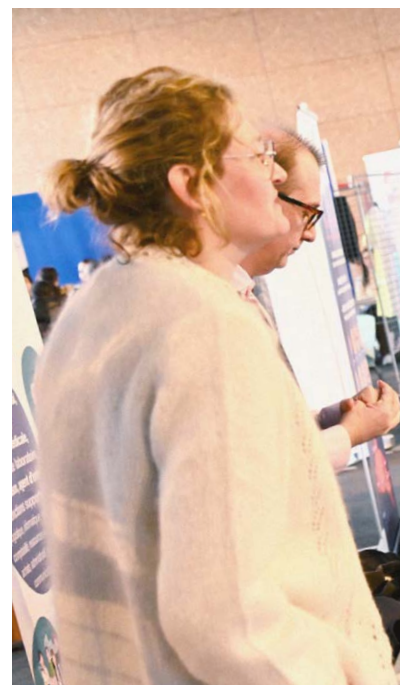
Retour sur le Salon des Saveurs et du Tourisme en Avesnois 2024

Du 22 au 24 mars derniers, ce ne sont pas moins de 11 000 personnes qui ont fait le déplacement pour participer au Rendez-vous des Saveurs et du Tourisme en Avesnois qui se tenait, comme chaque année, à Aulnoye-Aymeries. Avec ses 140 stands, le salon met en avant le territoire Sambre-Avesnois, ses producteurs et ses acteurs touristiques. C'est le rendez-vous des gourmands et de ceux qui sont en recherche de nouvelles activités !



Inauguration Graham Packaging

Le 21 décembre dernier, le nouveau site de Graham Packaging à Feignies a été inauguré. Le groupe a donc quitté son site historique d'Assevent pour s'installer sur la ZA de la Longelle Nord : une usine ultra moderne de plasturgie, d'une surface de 13 540 m² implantée sur 3ha de terrain, et spécialisée dans la fabrication de contenants en plastique multicouche destinés aux marchés de l'alimentaire et du médical. L'usine emploie 90 personnes.



RETOUR SUR LA JOURNÉE INTERNATIONALE DES DROITS DES FEMMES



Les 7 et 8 mars derniers, l'Agglo organisait la Journée Internationale des Droits des Femmes. À cette occasion, une centaine de personnes a participé à une soirée gratuite à O'Ciné Maubeuge. Au programme : la chorale DÉMOS, un quiz « Questions pour une championne » et la projection du documentaire « Les bâtisseuses de l'avenir ». Le 8 mars, une centaine d'habitantes a bénéficié d'une activité aquatique gratuite dans les piscines de l'Aiguade, de l'Épinette et de Boussois-Recquignies.

Sur les réseaux



" Coanimé par Écopal, l'Agglo a organisé le 26 mars un atelier d'échange de ressources sur la thématique des biodéchets. Ce rendez-vous a permis d'échanger et d'identifier les synergies possibles sur toute la chaîne de mobilisation et de valorisation des biodéchets. "



" Début mars, pour renforcer la sécurité des cyclistes et des piétons sur ses chemins de halage, l'Agglo a installé plusieurs « lisses » en bois à divers abords de la Sambre. "



Le forum autour des métiers de la santé a rencontré un vif succès !

Du 13 au 14 février, le Forum des métiers liés à la santé a eu lieu au sein du Lycée Pierre Forest de Maubeuge. Cet événement s'inscrit dans le Grand Plan Prévention Santé de la CAMVS. 25 structures différentes ont répondu présentes, avec 41 corps de métiers, 10 filières de formation liées à la santé, 3 dispositifs PREPA et des informations autour de l'offre de formation et des aides associées.



" Le 22 mars, le Pôle des Cultures Actuelles recevait Louis Aguilar et Lewis Evans. La saison n'est pas encore terminée, et beaucoup d'artistes restent à découvrir. Venez nombreux ! "

6

ÉCO

Vallourec entre sur le marché du stockage d'hydrogène

Un giratoire pour desservir la zone d'activités de la Marlière
Quid des travaux d'aménagement de la zone de la Marlière

7

PROJETS

L'accélérateur REV3 : un tremplin pour les porteurs de projets

Le Port de l'Abbaye à Hautmont fait peau neuve
Les ateliers de concertation habitants autour de l'espace public

8

VERT

Le tri à la source des biodéchets

La collecte des déchets verts reprend
Inventaire des ZAE dans le cadre de la démarche Zéro Artificialisation Nette

9

PROXIMITÉ

Les Petits Détours : la culture pour tous et partout

Les déchetteries passent à l'heure d'été
Zoom sur le projet de renouvellement urbain de Sous-le-Bois

10

DOSSIER

LA SANTÉ, UN ENJEU COLLECTIF POUR TOUTES ET TOUS



16

SPORT

Vers une fin de saison pleine d'espoir pour nos équipes de haut niveau

17

À DÉCOUVRIR

Comment construire un hôtel à insectes ?

18

ÇA BOUGE !



L'AGGLO MAG
N°50 - AVRIL 2024

Bimestriel publié par la
Communauté d'Agglomération
Maubeuge-Val de Sambre

Directeur de la publication :
Bernard Baudoux

Directeur de la rédaction :
Ludovic Fonck

Photos :
Communauté d'Agglomération
Maubeuge-Val de Sambre, Emmanuelle
Defrenne, Pexels, Freepik

Impression et routage :
Imprimerie Jean Bernard

Distribution :
Millee

Rédaction, conception et réalisation :
Direction de la communication
et du protocole de l'Agglo


Tirage :
58 000 exemplaires

Numéro ISSN :
2267-3024


Adresse :
Communauté d'Agglomération
Maubeuge-Val de Sambre
1 place du Pavillon
BP 50234
59603 Maubeuge Cedex
Tél. : 03 27 53 01 00

Contact :
jessica.brunneval@amvs.fr

Merci à D' Anwar Suleiman, Marie-Philippe
Lecuyer, Aurélie, Ayoub et Riyad pour leur
participation à l'illustration de ce numéro.

 Agglo Maubeuge-Val de Sambre

 @AggloMaubeuge

 www.agglo-maubeugevaldesambre.fr





« Nous ne pouvons plus rester inertes : agissons et offrons les conditions pour que les habitants retrouvent de l'espoir et une perspective d'avenir(s) en Sambre-Avesnois. »

Unir, Oser, Réussir : nos objectifs pour 2024

Unir, Oser, Réussir : tels sont les objectifs que nous avons formulés pour 2024 lors de notre cérémonie des vœux, sur plusieurs domaines.

Face au constat de la désertification médicale, nous agissons collectivement. Avec le Département du Nord, nous ouvrirons un centre de santé départemental à Feignies. Des médecins, salariés du Département, accueilleront des patients qui n'ont plus de médecin traitant. De plus, nous acquerrons du matériel de télé-médecine pour les infirmiers en pratique avancée, nous renouvelerons l'opération Bus du Cœur pour le dépistage du cancer du sein et nous innoverons avec la mise en place du « Médicobus » permettant d'amener une offre de soins dans les communes rurales.

Unir, Oser, Réussir s'applique également pour l'emploi. Citons pour exemple les résultats positifs des fleurons industriels locaux comme Vallourec, Framatome, Menisseez... L'Agglo accompagne des projets importants comme la Zone d'activités de la Marlière, l'implantation de Graham Packaging, la création d'une unité de méthanisation sur le site d'AGC.

Toutefois, toutes les demandes d'implantation n'aboutissent pas, faute de terrains. Nous avons dû refuser trois entreprises représentant plus de 3 000 emplois. Notre objectif est de travailler à la réindustrialisation de notre territoire. **Nous ne pouvons plus rester inertes : agissons et offrons les conditions pour que les habitants retrouvent de l'espoir et une perspective d'avenir(s) en Sambre-Avesnois.**

Enfin, notre devise s'applique sur votre quotidien. D'ici à 2026, l'Agglo va investir 13,7 millions d'euros pour refaire vos routes. Celles-ci ont été priorisées par les communes elles-mêmes. De plus, l'Agglo continue d'aider les associations, malgré un contexte économique national tendu, avec 4,3 millions d'euros de subventions. Nous continuerons d'agir dans l'intérêt de nos habitants, en prenant des décisions ambitieuses et réfléchies, dans le respect et dans l'écoute.

Bernard Baudoux
Président de l'Agglo

■ travaux

Un giratoire pour desservir la zone d'activités de la Marlière

Depuis mi-février, des travaux d'aménagement du giratoire d'accès à la zone d'activités de la Marlière, sur la RD 649 à Feignies, sont en cours. L'objectif de ces travaux, menés par le département et co-financés à 50% par l'Agglo, est de permettre l'accès à la nouvelle zone d'activités de la Marlière et de maintenir un trafic fluide sur la RD 649. L'emplacement retenu pour ce giratoire permet également de préserver la biodiversité sur le site : les travaux ont été conçus pour ne pas impacter les fossés et cours d'eau qui bordent la route départementale et préserver les espèces végétales rares présentes sur le site, notamment l'œnanthe aquatique, une plante protégée. Les travaux sont limités à quatre mois, sans blocage de la route, sur une période de l'année offrant une luminosité optimale pour les conducteurs.

■ aménagement

Quid des travaux d'aménagement de la zone de la Marlière

À ce jour, plusieurs projets ont déjà abouti et d'autres sont dans des phases avancées de développement. L'entreprise Proconcept, entreprise de bâtiment général, a construit son nouveau siège inauguré le 12 avril. Ainowa, promoteur basé à Wasquehal, porte un projet d'aménagement d'un parc tertiaire sur une surface d'environ 8 800 m², avec un ensemble de quatre bâtiments et 2 200 m² de bureaux. Un premier bâtiment est commercialisé et est actuellement en construction. À l'issue d'un Appel à Manifestation d'Intérêt remporté, la Société Foncière des Parcs va construire sur une parcelle de 28 000 m² un ensemble immobilier de 6 800 m², en bordure de la route départementale. Ce projet prévoit la construction de 7 bâtiments, divisés au total en 39 cellules, qui seront proposées à la vente ou à la location aux TPE et PME du territoire. La commercialisation devrait débuter au second semestre 2024. Enfin, la CAMVS a délibéré pour autoriser la cession d'une parcelle de 16 000 m² au Groupe Lisse pour y construire son nouveau siège. La finalisation des travaux est prévue pour le printemps 2024, pour une livraison simultanée avec le nouveau giratoire.



■ industrie

VALLOUREC ENTRE SUR LE MARCHÉ DU STOCKAGE D'HYDROGÈNE ET DÉVOILE SA PREMIÈRE SOLUTION VERTICALE



Le 4 décembre 2023, Vallourec, leader mondial de solutions tubulaires premium, a inauguré sur son site d'Aulnoye-Aymeries, son démonstrateur de stockage vertical d'hydrogène gazeux comprimé.

Première de ce type au monde, cette solution, qui consiste en un dispositif enterré capable de stocker jusqu'à 100 tonnes d'hydrogène gazeux dans des conditions de sécurité maximales, repose sur des tubes et des connexions déjà éprouvés en termes de technologie d'étanchéité et de résistance à la corrosion.

Ce système modulaire, doté d'une empreinte au sol réduite, facilite son intégration dans des environnements industriels contraignants, et offre une solution sécurisée pour le stockage d'hydrogène à grande échelle.

Elle positionne Vallourec comme un acteur clé dans le domaine de l'hydrogène et représente un levier de la décarbonation au niveau mondial. Le système s'adresse aux producteurs d'hydrogène vert et aux utilisateurs pour des applications industrielles à mobilité lourde.

Les perspectives de croissance dans le secteur mondial de l'hydrogène sont considérables, avec une perspective de 61 millions de tonnes d'hydrogène stockés à horizon 2030. Cette nouvelle solution témoigne de l'ambition du groupe d'être un acteur clé de la transition énergétique et d'une économie décarbonée à l'horizon 2050.

■ **entreprendre**

L'accélérateur REV3 : un tremplin pour les porteurs de projets

Pour la première fois en Sambre Avesnois, l'Accélérateur REV3Lab, lancé par la CCI Hauts-de-France, la Communauté d'Agglomération Maubeuge-Val de Sambre, la Communauté de Communes Cœur Avesnois et la Communauté de Communes du Pays de Mormal, accompagne les porteurs de projets répondant aux enjeux de la transition écologique.

Il propose un programme d'accompagnement d'une durée de 6 mois, mixant des ateliers collectifs et du coaching individuel : business plan, étude de marché, stratégie de financement, levées de fonds, marketing, propriété intellectuelle, tout en bénéficiant du réseau REV3 qui compte aujourd'hui plus de 150 entrepreneurs.

Suite au comité de sélection durant lequel les candidats ont défendu leur projet devant un jury, dix lauréats ont été retenus pour intégrer le programme et développer leurs projets innovants dans des domaines tels que l'écoconstruction, l'alimentation locale et durable, la valorisation des eaux, l'apiculture, la création de bornes de recharges pour voitures électriques, la réfection de selles motos ou encore la création de micro forêts et toitures végétalisées.



■ **sambre**

Le Port de l'Abbaye à Hautmont fait peau neuve



Géré depuis 2020 par l'Agglo, le Port de l'Abbaye à Hautmont accueille de nombreux bateaux en escale ou en nuitée, français ou étrangers. Ouvert toute l'année, le port peut accueillir des bateaux de moins de vingt mètres sur des pontons flottants privatisés, des bateaux de toutes dimensions sur le quai extérieur et possède une zone d'amarrage pour les péniches. Des travaux seront prochainement en cours au niveau de la paillote et de la capitainerie. Celle-ci permettra d'offrir tous les services d'un port d'attache aux navigateurs de passage, et par conséquent de contribuer au rayonnement touristique de notre territoire. L'ouverture est prévue à l'été 2025.

■ **projet**

LES ATELIERS DE CONCERTATION HABITANTS AUTOUR DE L'ESPACE PUBLIC

Depuis plusieurs mois, dans le cadre du projet de renouvellement urbain (NPNRU), l'Agglo collabore avec le cabinet ExtraCité et l'association SEED sur des ateliers d'échanges et de concertation autour des futurs espaces publics dans ses cinq quartiers NPNRU (Provinces Françaises, Pont de Pierre Maubeuge, Jeumont, Louvroil, Sous-le-Bois).

Tous leurs habitants et usagers sont invités à y participer, les thèmes variant en fonction du public : jeunes, adolescents et adultes. Ces temps permettent la rencontre et l'échange autour du projet de renouvellement urbain, de questionner sur les usages actuels et ceux qui seraient souhaités, de rappeler les ambitions générales du projet d'aménagement et de présenter les plans des futurs quartiers.





■ environnement

Le tri à la source des biodéchets

Selon la loi Anti-Gaspillage pour une Économie Circulaire, le tri à la source des biodéchets se généralise en 2024.

Concrètement, les déchets alimentaires (épluchures de légumes, restes de repas...) ne devront plus être déposés dans les bacs à ordures ménagères. Les biodéchets représentent environ un tiers du volume de la poubelle. Ils sont aujourd'hui inutilement incinérés avec des coûts de transport et de traitement ainsi que des impacts environnementaux qui pourraient être évités.

Comme dans de nombreux autres territoires, il n'y a pas de réorganisation à court terme, qui impacterait le quotidien des habitants. Après étude, l'Agglo déploiera progressivement un programme d'équipements de proximité permettant à tous les habitants de disposer d'une solution pour composter les biodéchets et les transformer en ressources (compost ou gaz vert).

POUR LES LOGEMENTS AVEC JARDIN : DES COMPOSTEURS

Afin de répondre à cet enjeu environnemental, l'Agglomération va poursuivre sa démarche actuelle de subvention à l'achat de composteurs, à hauteur de 40€. Pour cela, retrouvez les modalités sur le site internet de l'Agglo.

POUR LES FOYERS EN HABITAT COLLECTIF ET LOGEMENTS SANS JARDIN : DES NOUVEAUX OUTILS

L'Agglo a lancé une étude afin de trouver les solutions alternatives les plus adaptées, telles que des espaces de compostage partagés installés dans l'espace public (au pied des immeubles, dans les quartiers...).

■ déchets verts

LA COLLECTE DES DÉCHETS VERTS REPREND

La collecte des déchets verts a commencé le 2 avril et se terminera le 25 octobre. Une benne est mise à disposition par l'Agglo dans les communes de moins de 1100 habitants. Pour les autres communes, la collecte se fait gratuitement sur rendez-vous dans la limite de 3 collectes par foyer.

Prendre rendez-vous si vous habitez à...

- Aulnoye-Aymeries, Bachant, Berlaimont, Cousolre, Colleret, Jeumont, Leval, Pont-sur-Sambre ou Recquignies : **contactez SYNERGIE** au 06 25 86 89 66 ou sur dechets-verts@association-synergie.fr
- Feignies, Hautmont, Louvroil, Neuf-Mesnil ou St-Rémy-du-Nord : **contactez LES ATELIERS DU VAL DE SAMBRE** au 03 27 63 00 07 ou sur dechetsverts@ateliersduvaldesambre.fr
- Maubeuge, Assevent, Boussois, Ferrière-la-Grande, Marpent ou Rousies : **contactez AGIIE** au 06 77 39 53 41 ou 06 73 55 11 81 ou sur dechetsverts@gessa.fr

Calendriers de collecte disponibles sur agglo-maubeugevaldesambre.fr

■ concertation réglementaire

L'Agglo s'engage dans la lutte contre l'artificialisation

La loi « Climat et Résilience » du 22 août 2021 marque un tournant dans la façon de repenser la ville. Elle a notamment pour objectif la préservation des sols, avec la Zéro

Artificialisation Nette à l'horizon 2050, sans pour autant négliger les besoins des territoires en matière de logements, d'infrastructures et d'activités. L'objectif de « ZAN des sols » tend donc à interdire toute artificialisation nette des sols sur une période donnée : l'artificialisation sera conditionnée à une renaturation à proportion égale d'espaces artificialisés. Dans ce cadre, l'agglo doit réaliser un inventaire des Zones d'Activités Économiques : cet inventaire dresse un état parcellaire des unités foncières, permet de connaître l'usage fait du foncier dans les ZAE et détermine le taux de vacance des parcelles. L'Agglo a entamé cette procédure au second semestre 2023, suivie début 2024 d'une consultation des propriétaires et des usagers afin de recueillir leur avis et leur ressenti. L'inventaire fera l'objet d'une validation en conseil communautaire et permettra ensuite d'optimiser l'usage du foncier sur le territoire.





■ culture

Les Petits Détours : la culture pour tous et partout

La programmation culturelle décentralisée est inscrite dans la politique culturelle de l'Agglo autour des grands principes de "La Culture pour tous et partout !", soutenue et financée par la Caisse d'Allocations Familiales, afin d'étendre la culture sur l'ensemble du territoire, dans les communes urbaines et rurales, et notamment auprès des personnes les plus éloignées de la culture.

En 2023, les Petits Détours, c'était 6 séances de ciné en plein-air, 64 spectacles et 115 ateliers de découverte et de sensibilisation artistique et culturelle sur 35 communes de l'Agglo et près de 7 241 spectateurs !

Pour 2024, les Petits Détours seront de retour de mai à novembre. Vous pourrez très bientôt retrouver toutes les dates et les infos sur agglo-maubeugevaldesambre.fr.

■ déchetteries

Les déchetteries passent à l'heure d'été

Depuis le 2 avril, les déchetteries situées sur le territoire de l'Agglo et gérées par le SIAVED sont passées aux **horaires d'été** : le lundi de 13h30 à 18h, du mardi au jeudi de 8h30 à 12h et de 13h30 à 18h, du vendredi au samedi de 8h30 à 18h (sans interruption) et le dimanche de 8h30 à 12h.

Pour rappel, **fermeture** de toutes les déchetteries les jours fériés et pour le pont du 8 mai : lundi 1^{er} avril, lundi 1^{er} mai, du mercredi 8 mai au dimanche 12 mai, lundi 20 mai, dimanche 14 juillet, jeudi 15 août et vendredi 1^{er} novembre.

- Si vous êtes déjà en possession d'un badge déchetterie délivré par l'Agglo : celui-ci est toujours valable.
- Si vous n'avez pas de badge : contactez le numéro vert 0 800 003 793 ou rendez-vous sur le site www.siaved.fr/votre-carte-d-acces



■ renouvellement urbain

Zoom sur le projet de renouvellement urbain de Sous-le-Bois

La première phase de démolition à Sous-le-Bois a été réalisée dans le cadre des opérations NPNRU du quartier en début d'année. Prochainement, les déconstructions sur la partie louvroilienne de la rue d'Hautmont, entre les rues Suzanne Lannoy Blin et Dorlodot, auront lieu. Il s'agit d'une phase importante qui était très attendue par les habitants. Le planning des démolitions dans le quartier s'étend jusqu'en 2027. Les travaux d'aménagement de l'espace public du quartier débiteront dès 2024, avec un travail de requalification de la place de l'Industrie, la création d'un square à proximité de la gare de Louvroil et la requalification des rues annexes.

DOSSIER





LA SANTÉ, UN ENJEU COLLECTIF POUR TOUTES ET TOUS

L'Organisation Mondiale de la Santé (OMS) définit la santé comme étant un « état complet de bien-être physique, mental et social ».

Au titre de son projet de territoire, la Communauté d'Agglomération s'est fixée pour objectif de développer une stratégie santé ambitieuse, portée par Madame TERKI, Vice-présidente « santé, prévention, politique de la ville », tant en matière de lutte contre la désertification médicale, qu'en matière de coordination des acteurs de santé pour une offre de soins et de santé efficiente, innovante et de qualité.

Sur le territoire de l'Agglo, plusieurs indicateurs de santé sont défavorables, avec une démographie médicale inférieure à la moyenne nationale voire régionale. En réponse, la CAMVS a acquis la compétence en action sociale d'intérêt communautaire en santé en 2010. La politique en matière de santé repose notamment sur trois dispositifs : le Contrat Local de Santé, le Conseil Local de Santé Mentale et le Comité Consultatif des Aides pour lutter contre la désertification médicale.

SOMMAIRE DU DOSSIER

L'Agglo s'équipe de matériel de télémédecine	12
Plus de dépistages grâce au Bus du Cœur	12
Hopimuse, quand la musique est bonne !	13
Journées territoriales de santé mentale	13
Mon Agglo se ligue contre le Cancer	14
3 questions à... Dr Suleiman	14



L'AGGLO S'ÉQUIPE DE MATÉRIEL DE TÉLÉMÉDECINE



Depuis 2016, la CAMVS a instauré un Comité Consultatif des Aides contre la désertification médicale, sous la direction de Mme TERKI. Il réunit élus, professionnels de santé libéraux et hospitaliers, acteurs médico-sociaux, CPAM et ARS pour concevoir des actions et rendre le territoire attractif aux professionnels de santé.

241 005€ ont été alloués depuis 2016 à l'installation de médecins, aux bourses de stage et d'engagement pour les internes en médecine. En décembre 2023, la CAMVS a acquis deux malles de téléconsultation, équipées d'un logiciel de téléconsultation, permettant aux infirmiers de pratique avancée d'utiliser des instruments médicaux et de consulter à distance des médecins pour améliorer les diagnostics. Les malles comprennent des lecteurs de signes vitaux comme un tensiomètre, un thermomètre et un stéthoscope.

Plus de dépistages grâce au Bus du Cœur

Dans le cadre de sa compétence en matière de santé, l'Agglo agit par le biais d'actions de prévention, d'information et de promotion de la santé.

Au titre de l'action « La Santé au cœur de l'Agglomération », la CAMVS aura le plaisir d'accueillir le « Bus du Cœur des Femmes » porté par le fonds de dotation « Agir pour le Cœur des Femmes », du 16 au 18 octobre 2024 sur la commune de Jeumont.

Autour d'un parcours de dépistage réalisé au sein du bus aménagé et équipé, les objectifs poursuivis par la fondation sont d'alerter en informant, d'anticiper grâce aux dépistages et d'agir, le cas échéant, en donnant la possibilité aux bénéficiaires d'être accompagnées dans un parcours de santé multidisciplinaire intégrant le risque cardiogynécologique.

Ainsi, en 2023, ce sont 337 habitantes dépistées par 42 professionnels de santé bénévoles du territoire et autant d'étudiants et en 2022, 264 habitantes, sur un objectif initial de 220 femmes. La Caisse Primaire d'Assurance Maladie a également accueilli sur site 241 femmes pour faire un point de situation sur leurs droits.

Un village santé composé de 24 structures partenaires du territoire a également permis de sensibiliser le grand public aux messages de santé.

Cet événement repose sur la synergie et la collaboration de l'ensemble du réseau local de partenaires en matière de santé avec un objectif commun : développer un parcours de santé de la femme et préserver la santé des habitantes du territoire.

HOPIMUSE, QUAND LA MUSIQUE EST BONNE

Depuis 2014, la CAMVS conventionne au titre du projet « Hopimuse » avec l'Association Artdooki, pour la réalisation d'interventions de musicothérapie au sein des services de pédiatrie et de néonatalogie du Centre Hospitalier de Maubeuge. Rencontre avec Marie-Philippe Lecuyer, musicothérapeute :

En quoi consistent les ateliers Hopimuse ?

Ce projet est dédié au bébé hospitalisé en service de néonatalogie et à ses parents, de sa naissance jusqu'à trois mois. La base de l'approche est la musicothérapie, entre soins, sons, chant, musique active et interactive grâce à des instruments de musique très doux. Le regard est axé sur « comment va le bébé ? » et sur le tout début de la relation mère-bébé. Il s'agit lors des séances d'ouvrir tout ce qui peut aider le bébé, afin qu'il puisse évoluer au mieux.

Qu'est-ce que cela apporte aux nouveau-nés ? Aux parents ?

Dans ces rencontres avec les tout-petits, chaque jour apporte de l'émerveillement devant leur capacité d'être là, de percevoir, d'entrer en relation, de savoir montrer leurs besoins, de dialoguer avec leurs parents. La qualité de ces temps du tout début de la vie est essentielle pour le développement de l'enfant et a un impact direct à l'âge l'adulte, autant côté physique que psychique.

Comment se déroule une séance ?

Les ingrédients d'enveloppe sonore, d'accueil, de portage, de regard sur ses potentiels sont favorisés, en alliance avec la maman, les parents. Durant les interventions, les bébés s'apaisent, améliorent leurs constantes physiologiques, trouvent une profonde détente corporelle qui initie une sécurité de base : cela permet plus d'éveil, plus de signes relationnels avec leurs parents. Ce projet est aussi une alliance avec l'équipe soignante, un échange de regards sur les situations, sur ce qui peut aider, soutenir chaque situation parents/bébé qui est souvent difficile.



JOURNÉES TERRITORIALES EN SANTÉ MENTALE



L'Agglomération Maubeuge-Val de Sambre co-porte avec le Centre Hospitalier de Maubeuge et l'Agence Régionale de Santé un Conseil Local de Santé Mentale (CLSM). Ce CLSM est un outil de concertation et de fédération des acteurs du territoire autour d'un enjeu commun : la santé mentale des habitants du territoire.

En novembre dernier se tenait la première Journée Territoriale en Santé Mentale sur le thème du harcèlement chez l'enfant et l'adolescent en partenariat avec le CHM.

À la suite du succès de cette première journée, l'Agglo a organisé la seconde journée territoriale, le 21 mars 2024. Celle-ci était axée sur la thématique du suicide. De nombreux professionnels de santé - pédopsychiatres, infirmiers, cadres de santé, psychologue - ont pu présenter aux professionnels présents leur place dans le cadre de la prise en charge des patients. L'après-midi, la compagnie de théâtre « Ouvrons le dialogue » a animé auprès de lycéens des saynètes sur le mal-être adolescent.

La santé mentale reste une préoccupation majeure, notamment chez les jeunes où les indicateurs sont rarement au vert sur notre territoire. C'est tout l'enjeu de ce genre d'évènements qui vise à mettre en œuvre des actions ciblées pour libérer la parole autour du mal-être et proposer à ceux qui en ressentiraient le besoin des dispositifs d'aide.

MON AGGLO SE LIGUE CONTRE LE CANCER

Dans le cadre de sa stratégie en matière de promotion de la santé, la Communauté d'Agglomération a signé, en 2021, une convention avec la Ligue contre le Cancer « Mon Agglo se ligue contre le cancer ».

L'Agglomération s'est donc engagée à agir dans la lutte contre le cancer, avant, pendant et après la maladie, en répondant à un enjeu : amener les habitants à adopter des comportements favorables à leur santé et à limiter les facteurs de risques de cancer. En réponse à ces objectifs, des actions portées par la CAMVS se sont inscrites dans le cadre d'Octobre rose, de Septembre en or et d'autres événements de promotion de la santé.

Le déploiement d'actions de prévention, l'accompagnement de malades atteints de cancer, le soutien aux proches... sont autant d'engagements qui nécessitent de nouveaux bénévoles. C'est pourquoi le Comité du Nord de la Ligue contre le Cancer recherche et accueille les bonnes volontés pour agir ensemble. Le comité assure aux nouveaux bénévoles des formations, un soutien, des moyens pour agir dans un esprit de solidarité en parfaite cohérence avec l'association.



N'hésitez pas à prendre contact avec le service santé au 03 27 53 31 92 ou sante@amvs.fr ou le Comité au 03 20 06 06 05 ou cd59@ligue-cancer.net

3 QUESTIONS À...



**Docteur SULEIMAN,
Chef de pôle Santé Mentale
et Addictologie**

1. QUEL EST LE CONSTAT QUE VOUS FAITES SUR L'ÉVOLUTION DES PATHOLOGIES EN SANTÉ MENTALE ET EN ADDICTOLOGIE ?

Les pathologies en santé mentale et addictologies ont pris une dimension différente par rapport aux années précédentes. Il me semble que la crise sanitaire a contribué à la multiplication des cas d'anxiété, de phobies sociales, de refus scolaires et d'addictions aux écrans, spécifiquement chez les adolescents et les adultes déjà fragiles.

2. QUELS SONT LES FACTEURS DE RISQUES ?

Les problèmes psychiques qui ne sont pas soignés ont un impact direct sur la qualité de vie de l'être. La société risque de vivre une augmentation des passages à l'acte suicidaires, de dépressions, de cas d'isolement social, de refus scolaire et d'addictions aux substances toxiques.

3. QUELLES ACTIONS METTEZ-VOUS EN PLACE POUR PRÉVENIR LES RISQUES ET QUE CONSEILLEZ-VOUS AUX PROCHES DE PERSONNES ATTEINTES DE TROUBLES OU D'ADDICTIONS ?

La diffusion des informations par les journées territoriales, symposium et conférences ; l'encouragement de la jeunesse à s'orienter vers des études en soins ou en médecine ; l'accompagnement professionnel des gens atteints de problèmes et troubles psychiques et psychiatriques et la contribution de tous les acteurs de la santé mentale afin de travailler en synergie sont autant de moyens de prévenir, informer et aider les personnes ou leurs proches, ainsi que les professionnels de la santé.

Michel Duveaux

Président du groupe Engagés pour l'Agglo



Lors du conseil communautaire du mois de mars dernier, notre groupe a contribué à voter majoritairement le budget de la Communauté d'Agglomération Maubeuge-Val de Sambre, que nous pouvons qualifier de « budget équilibré ».

Au regard d'un contexte socio-économique particulièrement délicat, les finances de notre Agglo demeurent saines avec un montant de dépenses, investissement et fonctionnement cumulés et tous budgets confondus, projeté à environ 200 millions d'euros. Ce qui permet de maintenir une capacité de désendettement de 5 ans.

Compte tenu des décisions fiscales de l'Etat, notre budget dépend maintenant d'une compensation égale à 45% de ses recettes. Celle-ci n'a pas bougé par rapport à 2023 mais ne tient pas compte du taux d'inflation.

Malgré une politique nationale accentuant une rigidification des recettes, il est important de souligner que la fiscalité est maintenue à des taux inchangés.

Nous tenons à vous redire que nous poursuivons notre mission au service de notre territoire, toujours dans l'intérêt général et dans le respect de nos engagements.

Jean Meurant

Président du groupe L'Avenir Ensemble



Le groupe L'Avenir ensemble continue son action au sein de toutes les commissions afin d'apporter son concours pour l'efficacité et le bon fonctionnement de notre agglomération.

C'est le cas au travers des compétences : voirie, ruralité, fonds de concours, gestion des déchets, santé, environnement, tourisme...

Sans oublier l'économie illustrée par le début d'implantation d'entreprises sur la zone de la Marlière, belle vitrine à l'entrée de notre territoire.

D'autres actions sont menées au travers de subventions, de mises à disposition de terrain ou de bâtiments. Exemple à Boussois pour la société H2V qui mène un projet de production d'hydrogène ou le déménagement de Graham Packaging... Le développement de toute activité industrielle sera nécessaire pour garder notre population, notre jeunesse et changer la perception de notre arrondissement.

Malgré un contexte national et international difficile, restons concentrés sur notre travail au quotidien pour le bien de tous.

Hugo Georges

Président du groupe Sambre en Mouvement



Voici quelques chiffres que les citoyens de notre territoire doivent connaître en cette période de vote du budget : les compensations de l'Etat représentent désormais 50% des recettes de l'Agglomération. Celles-ci sont figées, contrairement aux impôts dynamiques qu'elles ont remplacés, et il se pourrait que le gouvernement décide de les diminuer à l'avenir. Dans le même temps, nos dépenses ne cessent d'augmenter à cause notamment de l'inflation. Tout cela est préoccupant pour la pérennité de l'ensemble de nos services car en bout de chaîne, ce sont les usagers qui pourraient être pénalisés.

Malgré ce contexte financier difficile, l'Agglomération continue d'agir pour vous, notamment en matière de santé avec la création prochaine d'un centre de santé à Feignies qui accueillera des médecins salariés

par le Département, mais également en matière d'emploi, avec l'extension de la zone de la Marlière qui a déjà trouvé tous ses investisseurs. Sachez pouvoir compter sur l'engagement sans faille des élus du groupe Sambre en Mouvement pour faire avancer notre territoire dans le bon sens.

Arnaud Decagny et Stéphane Wilmette

Coprésidents du groupe Agir pour la Sambre



Chères Sambreennes, Chers Sambriens,

Cette année aussi, les élus du groupe Agir pour la Sambre resteront à vos côtés, pour accompagner tous les habitants, dans nos villes et nos villages.

Notre priorité est d'agir pour le développement du territoire : en créant des emplois pour nos concitoyens. La zone d'activités de la Marlière aménagée pour accueillir des entreprises, la reconversion des friches en zones d'activités économiques et le soutien aux entreprises locales sont des réponses concrètes en faveur du développement économique et du pouvoir d'achat.

Les habitants de l'Agglomération restent au centre de notre action, nous soutenons la revitalisation des cœurs de villes, essentielle au regain d'attractivité, et l'aménagement de nos quartiers en rénovation urbaine, pour améliorer le cadre de vie de tous.

Notre beau territoire évolue positivement, en faveur du quotidien des habitants de toute notre agglomération, soyons vigilants pour que cet effort soit constant.

Jean-Philippe Delbart



Un point positif, l'aménagement de la zone économique de la Marlière. Pour le reste : une taxe poubelle et un conflit permanent avec l'entreprise locale, une patinoire qui voyage de Jeumont à Maubeuge, un projet de zone d'activités de 85 hectares sans investisseur connu, un « palais » des cultures actuelles géré comme un centre aéré. À quand un peu de bon sens ?

Jean-François Lemaître



La sécurité, le transport, les friches, la santé sont des domaines ignorés ou mal gérés ! La politique santé, celle de chaque habitant est inexistante, alors que l'agglo continue son projet de patinoire à 11 M€. Cherchez l'erreur alors que M. Baudoux verrouille le projet de maison de santé à Feignies.

Jean-Pierre Rombeaut



Chef d'entreprise, l'emploi est à l'origine de mon combat politique. 85 ha de friches sont disponibles en Sambre. Ce sont elles qu'il faut utiliser. Je continuerai de me battre pour ne pas fermer la Salmagne sans certitude d'emplois ! À ce jour aucun investisseur porteur d'emplois n'existe !

Vers une fin de saison pleine d'espoir pour nos équipes de haut niveau !

L'Agglo compte cette année 7 équipes de sport collectif évoluant au niveau national : le Cœur de Sambre Futsal*, l'AS Aulnoye Basket, le Handisport Basket Aulnoye-Aymeries, le Ping-Pong Club de Jeumont, le Sambre-Avesnois Handball, l'USM Basket et pour la première fois, l'Entente Feignies-Aulnoye FC.



Les Félines de l'ASA Basket ont conclu la saison régulière de Ligue 2 en tête avec le record historique de la plus grande série de victoires (17). Place aux play-offs pour la montée au plus haut niveau national.



Le SAHB comme un boulet de canon en D2 de handball féminin ! Les Sambriennes trustent la 1ère place du classement depuis le début de saison et semblent bien parties pour réussir leur objectif : atteindre la 1ère division nationale.



Le club de handibasket d'Aulnoye-Aymeries a valeureusement combattu en National 2 face à des clubs historiquement installés à ce niveau. Les joueurs aulnésiens devront passer par des barrages pour assurer leur classement. Ils continueront d'évoluer en N2 la saison prochaine.



Le club de basket de Maubeuge vit une saison malheureusement semblable à l'année dernière en N2. Avec un effectif amoindri par les blessures, l'équipe se montre hargneuse sur la phase retour et espère décrocher son maintien en fin de saison.



Les pongistes jeumontois subissent le revers de l'organisation de la Nationale 2, qui tend à voir deux phases se succéder en quelques mois. Ils luttent en ce moment pour le maintien.



L'entente Feignies-Aulnoye Football Club connaît un championnat de National 2 en deux temps. Après une phase aller synonyme d'apprentissage, l'Entente effectue une remontée spectaculaire depuis janvier et compte bien se maintenir en fin de saison.

**la saison n'est pas encore terminée pour eux.*



Communauté d'Agglomération
Maubeuge-Val de Sambre

L'agglo soutient le sport de haut niveau !



PARC NATUREL RÉGIONAL DE L'AVESNOIS

Tél. : 03 27 77 51 60

Mail : contact@parc-naturel-avesnois.fr

Toutes les infos sur

www.parc-naturel-avesnois.fr

Comment construire un hôtel à insectes ?

Les hôtels à insectes offrent un abri aux « insectes auxiliaires »* pour leur permettre de passer l'hiver et de se reproduire. Les « insectes auxiliaires » assurent une lutte efficace contre les ravageurs des jardins.

Ils favorisent et pollinisent les plantes, fleurs et fruits. Ces abris, permettent aux jardiniers de gérer plus naturellement leur potager. L'arrivée des « insectes auxiliaires » évite l'utilisation des produits phytosanitaires qui sont un danger pour l'environnement et la santé. Les hôtels à insectes sont plus efficaces s'ils sont proches de haies, composées d'essences locales, et de zones d'herbes fauchées une à deux fois durant l'été.

CE QU'IL VOUS FAUT

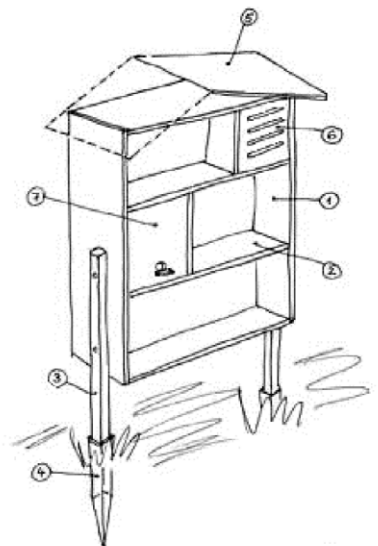
Des planches, de préférence, d'une essence de bois durable : mélèze, douglas ou châtaignier. Vous aurez besoin de 10,22 mètres de longueur totale de planches de 22 cm de large sur 2,3 cm d'épaisseur :

- 2 x 120 cm pour les montants verticaux (1)
- 4 x 100 cm pour les montants horizontaux (2)
- 6 x 37 cm pour les parois des deux «boîtes» (6) et (7)
- 2 x 80 cm pour le toit (5), à compléter par deux petites planches de 14 cm de large et 80 cm de long, pour obtenir une largeur totale de toit de 36 cm, avec de larges débords
- Deux pieux solides 7 x 7 x 90 cm (3)

- Deux douilles métalliques pour éviter le pourrissement des pieux au contact du sol (4)
- Six boulons à tête ronde, écrous et rondelles pour les pieux
- Du carton bitumé pour le toit
- Des briques creuses, des rondins, des nattes de roseaux, des tiges creuses pour aménager les chambres de votre hôtel

LE MONTAGE DE L'HÔTEL

- Vissez d'abord le cadre, c'est-à-dire les deux montants, la planche du haut et celle du bas.
- Puis l'étage intermédiaire avec sa boîte, ainsi que le suivant, également avec sa boîte.
- Boulonnez les pieux sur les deux montants.
- Enfoncez les douilles, mettez les pieux en place et boulonnez.
- Vissez le toit et agrafez la toile goudronnée.
- Il ne reste plus qu'à aménager les chambres de votre hôtel.



*insectes qui vivent autour de chez vous et qui sont bénéfiques pour la nature, pour vos cultures et vos plantes ! Les auxiliaires vont débarrasser vos potagers et massifs des autres insectes indésirables tels que les pucerons.

EN AVRIL

« PLACE DES NATIONS OLYMPIQUES » : ANIMATIONS SPORTIVES
MAUBEUGE
Tous les samedis d'avril de 14h à 18h

VISITE LUDIQUE : A LA RECHERCHE D'APPRENTIS ARCHITECTES
MAUBEUGE
Samedi 27
À 14h à la Salle Sthrau

BROCANTE
ASSEVENT
Dimanche 24
Sur la place François Mitterrand

VISITE DES REMPARTS DE VAUBAN
MAUBEUGE
Samedi 27 et dimanche 28
De 10h et 15h, Porte de Mons Maubeuge

EN MAI

BROCANTE FRANCO-BELGE
GOGNIES-CHAUSSÉE
Dimanche 5
De 6h à 18h

4U2 - CONCERT TRIBUTE
FEIGNIES
Samedi 18
À 20h30, à l'Espace Gérard Philippe

FÊTE COMMUNALE ET MARCHÉ DES ARTISANS LOCAUX
NOYELLES-SUR-SAMBRE
Dimanche 5
De 8h à 17h, à la salle polyvalente

33^{ÈME} JOGGING DES AULNES
AULNOYE-AYMERIES
Dimanche 19
De 9h30 à 12h, à la Salle Delaune

CONCERT JAZZ / SHAPE INTERNATIONAL BAND
AULNOYE-AYMERIES
Mardi 7
À 20h, au Théâtre Léo Ferré

LA FÊTE À TERTOUS
COLLERET
Dimanche 19
Toute la journée, rue des écoles

PORTES OUVERTES AU FORT DE LA SALMAGNE
VIEUX-RENG
Jeudi 16 et dimanche 19
De 9h à 11h et de 13h30 à 17h, au Fort de la Salmagne

SPECTACLE / AVE CESAR
LOUVROIL
Mercredi 29
À 20h, à l'Espace Casadesus

CONCERT ET BALLADE CULINAIRE / HANAMI + PAUL SHERRY
LOUVROIL
Vendredi 17
À 20h, à l'Espace Casadesus

FESTIVAL NOMADE DES ARTS TRADITIONNELS
AULNOYE-AYMERIES
Vendredi 31
À 20h, à la Médiathèque Pierre Briatte



Vos communes organisent de nombreuses activités tout au long de l'année, rapprochez-vous de chacune d'elles pour obtenir le programme.

ÇA BOUGE !

EN JUIN

DIDIER SUPER EST BIEN
PLUS MARRANT QUE TOUS
CES COMIQUES DE MERDE !
AULNOYE-AYMERIES

Samedi 1^{er}
À 20h, au Théâtre Léo Ferré

DUCASSE D'OSTERGNIES

COLLERET
Samedi 1^{er}
Toute la journée

FESTI KIOSQUE

MARPENT
Du samedi 1^{er} au lundi 3

SUPER TROUPER FOR ABBA !

LOUVROIL
Vendredi 14
À l'Espace Casadesus

FÊTE COMMUNALE ANNUELLE

ASSEVENT
Du vendredi 7 au lundi 10

MARCHE NOCTURNE

ASSEVENT
Samedi 15
De 18h à 22h, sur la place François
Mitterrand

LES FOUTEURS DE JOIE
« NOS COURSES FOLLES »

FEIGNIES
Vendredi 21
À 20h30, à l'Espace Gérard Philippe

FESTIVAL 10 MAI → 1^{er} JUIN 2024



**nuits aulnoye-aymeries
secrètes**
12-13-14 JUILLET 2024

**PLK • LOUISE ATTAQUE • SHAKA PONK • PHOENIX
TIAKOLA • PARCELS • SDM • LUIDJI**

**WORAKLS ORCHESTRA • NAÂMAN • L'IMPÉRATRICE • YAMÉ
APASHE WITH BRASS ORCHESTRA • BOYS NOIZE • KIDDY SMILE • JULIEN GRANEL
CLARA YSÉ • HORSEGIIRL • WEVAL • REBEKA WARRIOR • LADANIVA
POTO RICO • ATILI • ADA ODA • SUPA • JOHNNY ET WALLACE**

ET + À VENIR...

FERRIÈRE-LA-GRANDE

PARC SAINTE-PHILOMÈNE

18-19-20 MAI 2024



PLUS D'INFOS :
LES FERRARIAS
FÊTE MÉDIÉVALE

VILLAGE MÉDIÉVAL

PLUS DE 70 ÉCHOPPES, CAMPEMENTS, ATELIERS ET ACTIVITÉS
SPECTACLES ÉQUESTRES - COMBATS DE CHEVALIERS
CONCERTS - SPECTACLES DE FEU
ANIMATIONS MUSICALES ET FÉERIQUES

BUVETTE ET RESTAURATION SUR PLACE

PASS JOUR
1€
GRATUIT
- DE 1,40 M

